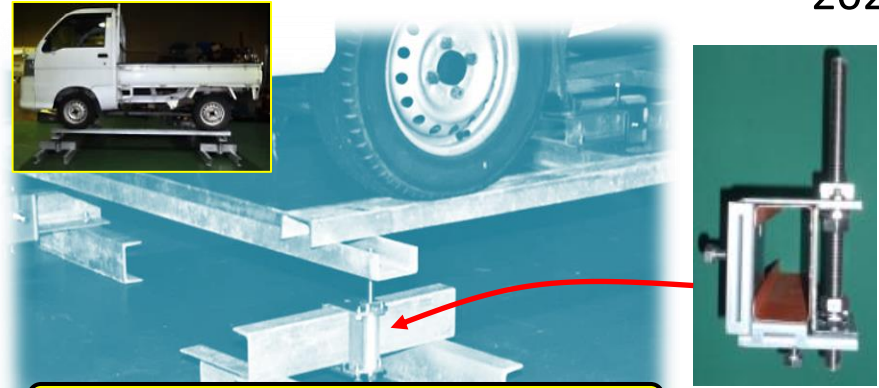
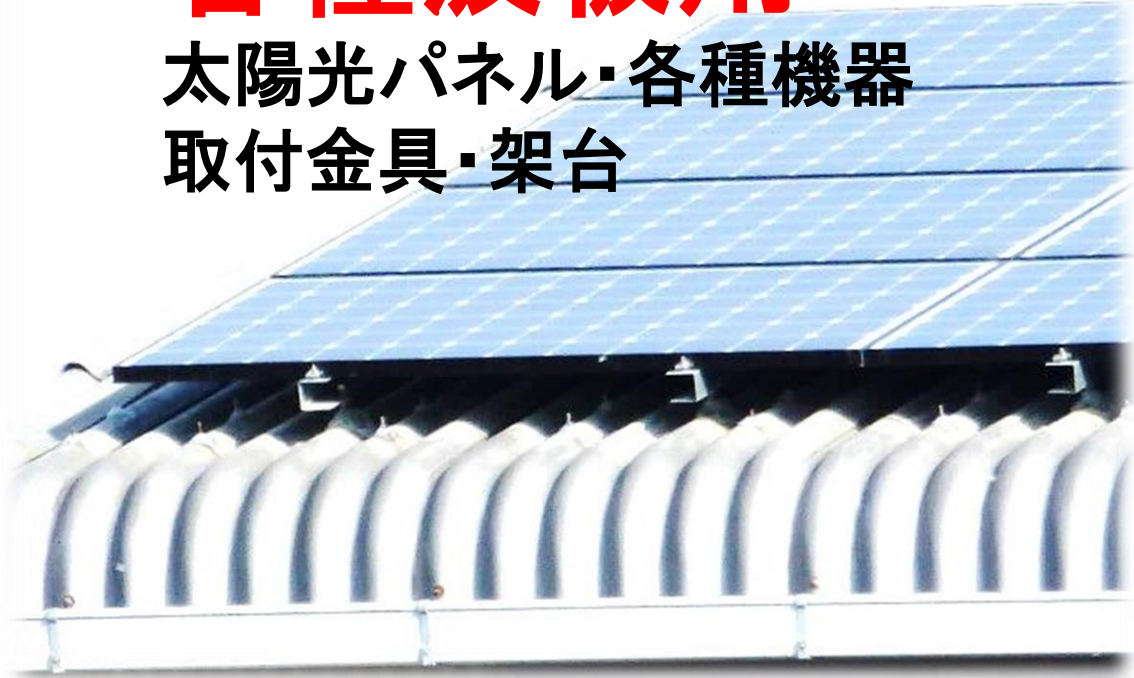


各種波板用

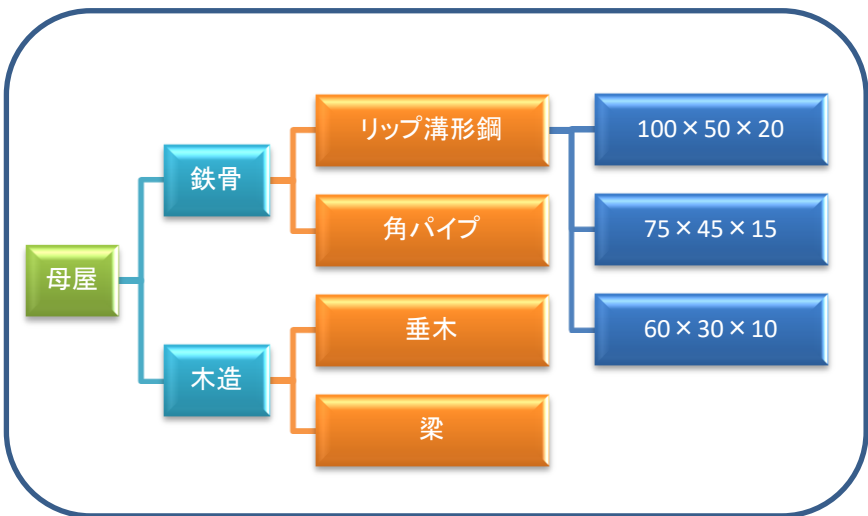
太陽光パネル・各種機器 取付金具・架台



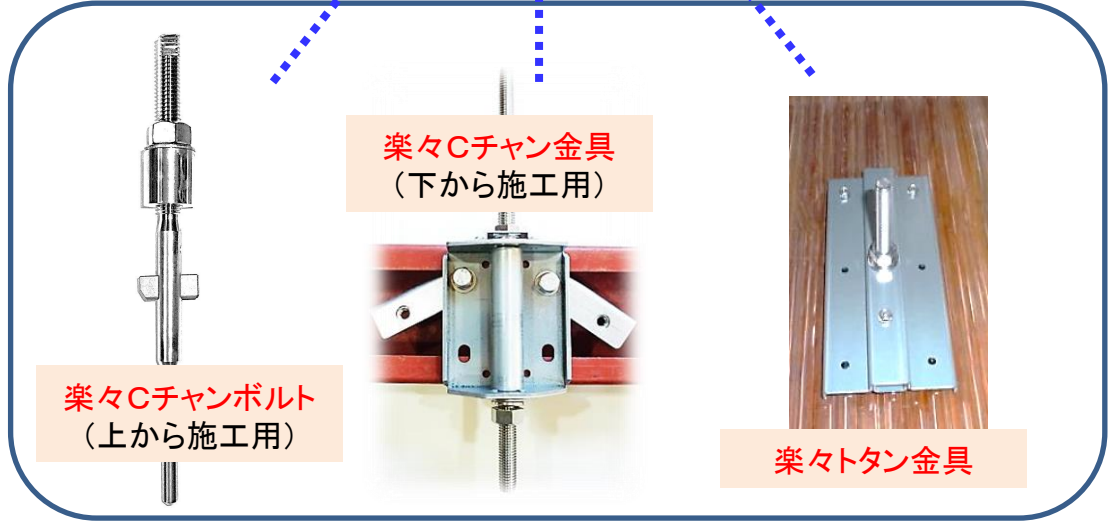
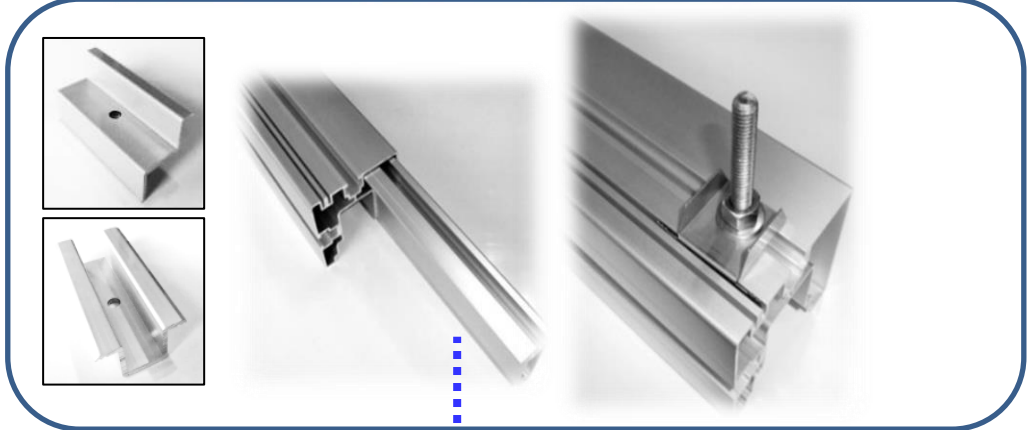
軽トラ負荷強度試験(4面固定型×4個受け)

大波スレートからポリカ、トタンまで！！
屋根材に荷重をかけない！！浮かし工法採用

カタログに掲載していない金具も各種ございます。
どんな屋根材、どんな母屋でもご相談下さい。
きっと、解決策はあります。



- 大波スレート
- 小波スレート
- 鉄板大波
- 鉄板中波
- 鉄板小波(トタン)
- ポリカ、塩ビ波板
- カバールーフ
- 折板屋根(88)



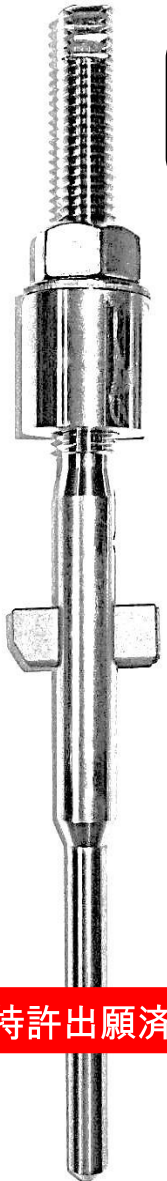
太陽光パネル取付金具・架台シリーズ

楽々Cチャンボルト

(リップ溝形鋼・角パイプ対応)

大波スレート・小波スレート・各種波板対応

屋根材に荷重をかけない！！
浮かし工法！！



特許出願済



大波スレート例



鉄板大波
(ポリカ)

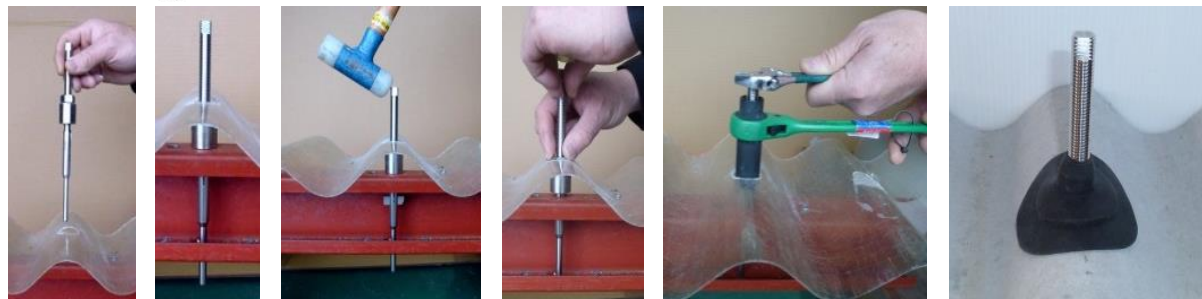


パナソニック製
ZAMフレーム対応

不陸調整自由！！支持金具
(ボルト)もフレームも個々に
不陸調整可能！！

鉄骨1～2本飛ばし施工可能！！支持数40%減

屋根上から施工！！



屋根材に荷重をかけない！！

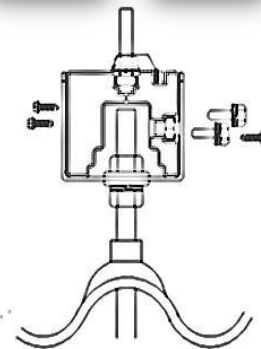
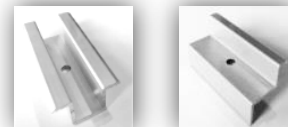
・・・「楽々Cチャンボルト」の特徴・メリット・・・

- ◆**屋根上施工！！**
屋根の上から施工可能！！
- ◆**屋根材に荷重をかけない！！**
屋根材に直接架台を乗せない架台浮かし工法対応！！
屋根材が割れる、へこむ等のリスク低減・お客様安心。
鉄骨下面にもボルトが挿入されるので、横方向にも強い！！
- ◆**屋根材質を選びません！！**
架台浮かし工法で、古いスレート、採光ポリカ屋根も設置可能！！
カバー屋根にも対応！！
- ◆**不陸調整可能！！**
ボルト式なので不陸調整も簡単！！
- ◆**強風も安心！！引き抜き強度抜群！！**
他の工法を圧倒する引き抜き強度を誇ります。引抜破壊強度(30KN)3トン以上
- ◆**支持点が少なくて済みます！！**(他社比較) 金具40%減 ⇒ 施工時間短縮
ボルト設置は鉄骨1～2本飛ばしが可能。鉄骨全てに配置する必要がありません。
- ◆**パネル温度・屋根裏温度は・・・**
架台を浮かすのでパネル温度の上昇抑制期待、屋根裏温度低減期待

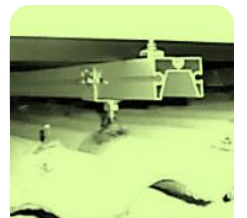


楽々アルミ架台

弊社支持金具全てに対応！！



特許出願済



架台浮かし工法

- 伸縮、連結自在構造
- パネルガイド(アース機能付)
- 高強度・高品質・国内生産
- パネルメーカー各社対応

株式会社まえた(金具工房まえた)

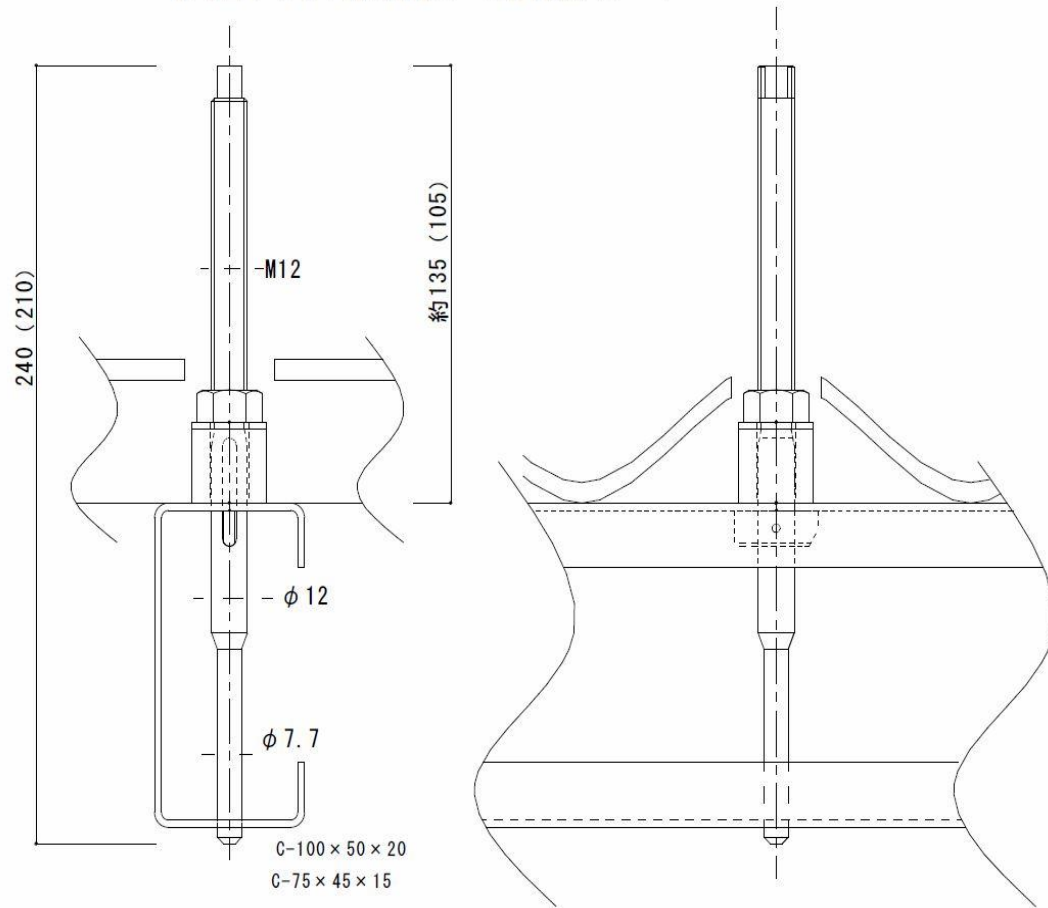
<http://www.c-kanagu.com>

兵庫県加西市北条町横尾1079-2
お問合せ:0790-35-8880

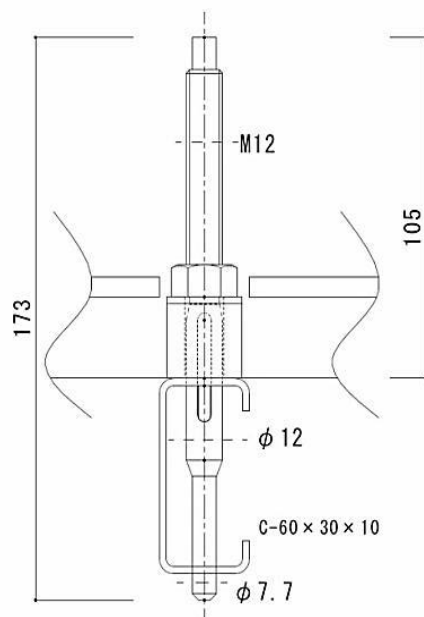
お問合せ:info@c-kanagu.com

楽々Cチャンボルト (リップ溝形鋼・角パイプ対応)

参考図：リップ溝形鋼100×50、大波スレート



参考図：リップ溝形鋼60×30、小波スレート



仕様書

楽々Cチャンボルト個別仕様

| 形式 | ボルト全長 | 適用 リップ溝形鋼 | ボルト突出高さ (鉄骨面より) | 推奨屋根種類 |
|--------|-------|-----------------------|--------------------|----------------------|
| RCB240 | 240mm | 100×50×20 75×45×15 | 135mm | 大波スレート |
| RCB210 | 210mm | 100×50×20 75×45×15 | 105mm | 鉄板大波、鉄板中波、 小波スレート |
| RCB170 | 170mm | 60×30×10 | 105mm | ※1鉄板小波・ポリカ波板 |

楽々Cチャンボルト 共通仕様

| | |
|--------|-------------------|
| ボルト材質 | SUS304 |
| ボルト径 | M12(ネジ無部 12Φ)×7.8 |
| Hカット部 | 対辺8mm |
| 引抜破壊強度 | 30KN(3060kg) |
| 付属部品 | スペーサー、皿バネナット |

楽々Cチャンボルトの対応可能な構造材、屋根材

| | | |
|-------|-------------|--------------|
| 適用構造材 | リップ溝形鋼 | 100×50×20 |
| | | 75×45×15 |
| | | 60×30×10 |
| 適用屋根材 | 角パイプ | 高さ60～100mm |
| | 大波スレート | 波ピッチ 130mm |
| | 鉄板大波 | 波ピッチ 76.5mm |
| | 小波スレート、鉄板中波 | 波ピッチ 63.5mm |
| | カバールーフ | ※波高さ等確認要 |
| | 鉄板小波・ポリカ波板等 | 波ピッチ32mm(※1) |

※1 トタン、ポリカ等で波ピッチ32mmでご使用の場合は、別途オプションのガルバカバーが必要です。

株式会社 まえだ (金具工房 まえだ)

<http://www.c-kanagu.com>

兵庫県加西市北条町横尾1079-2
お問合せ: 0790-35-8880

お問合せ: info@c-kanagu.com

太陽光パネル取付金具・架台シリーズ

楽々Cチャン金具・ハサミ型
(リップ溝形鋼専用)

特許出願済

大波スレート・小波スレート・各種波板対応

屋根材に荷重をかけない！！
浮かし工法！！



ボルトサイズ:M8~M16



大波スレート
例



木毛板施工

鉄骨への穴あけ不要！！



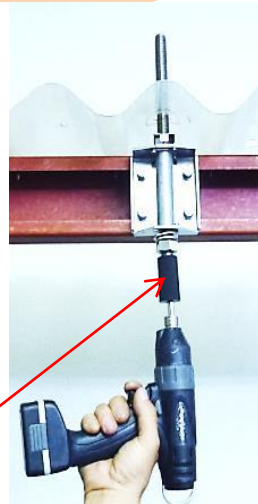
屋根裏から施工



トタン例:M8仕様

鉄骨1~2本飛ばし施工可能！！(M12・M16の場合)

施工手順



施工が早い！！ 仮固定1分！

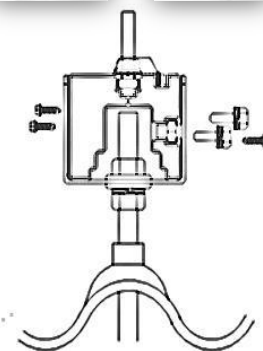
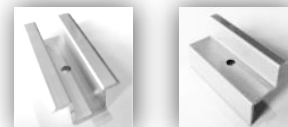
寸切ボルト回しゴムビット
(無償添付又は有料)

屋根材に荷重をかけない！！ 高強度！！

・・・「楽々Cチャン金具・ハサミ型」の特徴・メリット・・・(太陽光発電の場合)

- ◆鉄骨に穴をあけない工法！！(屋根裏から施工)
鉄骨への穴あけ不要。比較的低い屋根の工事に最適です。
- ◆屋根材に荷重をかけない！！
屋根材に直接架台を乗せない架台浮かし工法。
屋根材が割れる、へこむ等のリスク低減・お客様安心。
- ◆屋根材質を選びません！！
架台浮かし工法なので、古いスレート、トタン、採光ポリカ屋根も設置可能！！
カバー屋根にも対応可能！！
- ◆不陸調整可能！！
ボルト式なので不陸調整も簡単！！
- ◆強風も安心！！引き抜き強度抜群！！
リップ溝形鋼のリップ部をガッチリ挟んで固定！！
- ◆金具数が少なくて済みます！！
◆金具40%減(他社比較)⇒施工時間短縮
金具設置は鉄骨1~2本飛ばしが可能。鉄骨全てに配置する必要がありません。
- ◆パネル温度・屋根裏温度は・・・
架台を浮かすのでパネル温度の上昇抑制期待、屋根裏温度低減期待
弊社支持金具全てに対応！！

楽々アルミ架台



特許出願済



架台浮かし工法

- 伸縮、連結自在構造
- パネルガイド(アース機能付)
- 高強度・高品質・国内生産
- パネルメーカー各社対応

株式会社まえた(金具工房まえた)

<http://www.c-kanagu.com>

兵庫県加西市北条町横尾1079-2
お問合せ:0790-35-8880

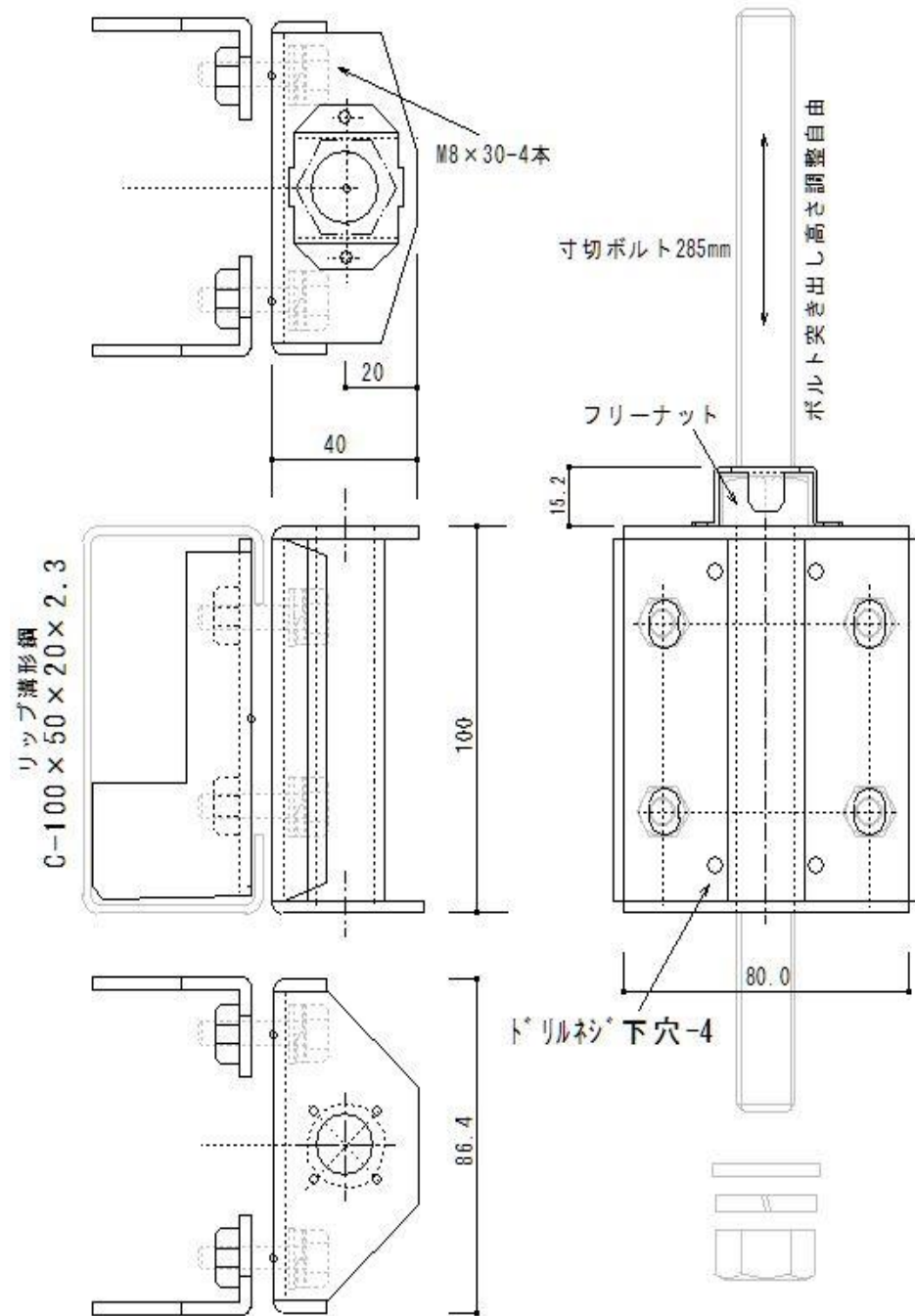
お問合せ:info@c-kanagu.com



Cちゃん

楽々Cチャン金具・ハサミ型
(リップ溝形鋼専用)

「楽々Cチャン金具・ハサミ型」(100*50用)



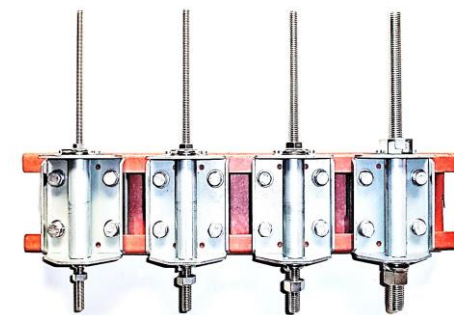
※ 図面はM16仕様を示します (M8、M10、M12 可能)

リップ溝形鋼75×45用は金具の本体高さが75mmになります。

仕様書

| 金具種類 | | | |
|-------------------------|----|-----------|-------------|
| 金具形式 | 重量 | 対応リップ溝形鋼 | 対応屋根材 |
| RCK-HS1050※ | | 100×50×20 | あらゆる屋根材に使用可 |
| RCK-HS7545※ | | 75×45×15 | あらゆる屋根材に使用可 |
| 引抜破壊強度: | | | |
| ※ M8,M10,M12,M16 組み換え可能 | | | |

| 詳細仕様 | | |
|---------|----------------------------|------------------|
| 部材・付属品 | 仕様・その他 | 材質 |
| 本体表金具 | 板厚:3.2mm | ZAM鋼板 |
| 本体裏金具 | 板厚:3.2mm M8ナット組込 | 鋼板製 高耐食SSKメッキ |
| センターパイプ | 27.1φ | ZAMパイプ |
| 寸切ボルト | M8、M10、M12、M16 標準長285mm | SUS304 |
| 内蔵ナット | 寸切ボルトに同じ | SUS304 |
| 取付ボルト | M8×30セルフボルト P=3 | 高耐食SSKメッキ |
| ドリルネジ | SGメッキ 4×16 | SUS410 |



M8,M10,M12,M16

株式会社まえた (金具工房まえた)

<http://www.c-kanagu.com>

兵庫県加西市北条町横尾1079-2
お問合せ:0790-35-8880

お問合せ:info@c-kanagu.com

太陽光パネル取付金具・架台シリーズ

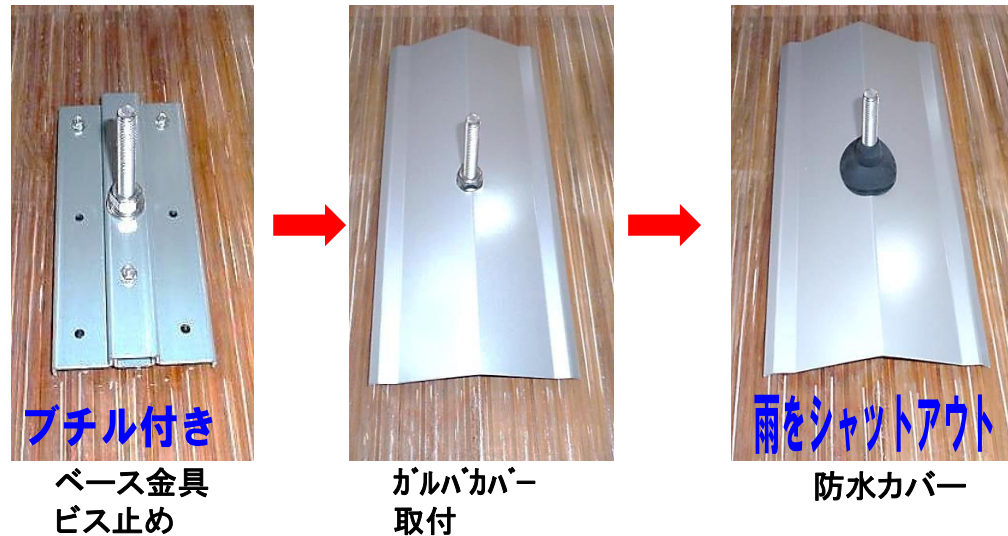
楽々トタン金具

特許出願済

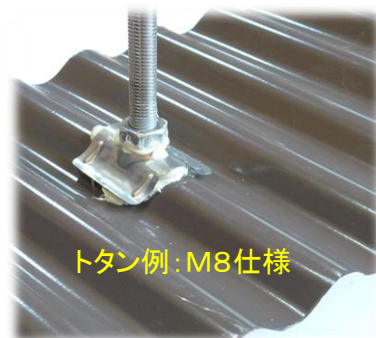
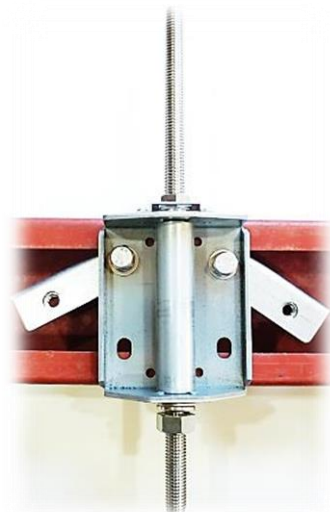
鉄板小波・ポリカ波板(波ピッチ32用)

簡単施工

安心の2重防水



母屋が鉄骨の場合は「楽々Cちゃん金具・ハサミ型」をご使用ください。



垂木・コンパネ(パラ板)構造用

垂木のみ場合は別途お問い合わせ下さい。

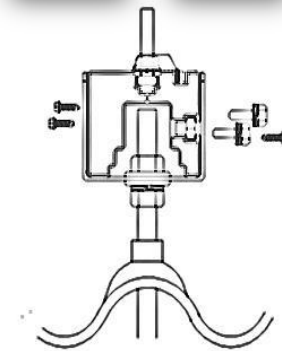
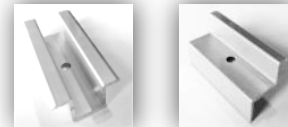
...「楽々トタンベース金具」の特徴・メリット.....

- ◆**屋根上施工!!**
屋根の上から簡単施工!!
- ◆**屋根材がへこまない!!**
弊社独自の構造により、屋根材がへこみません。
- ◆**屋根材質を選びません!!**
鉄板小波(トタン)、ポリカ、塩ビ等 波ピッチ32mm用
- ◆**不陸調整可能!!**
ボルト式なので不陸調整も簡単!!
- ◆**防水カバーで確実な防水**
屋根の棟から最下段金具までをカバーするので安心です。



楽々アルミ架台

弊社支持金具全てに対応!!



特許出願済



架台浮かし工法

- 伸縮、連結自在構造
- パネルガイド(アース機能付)
- 高強度・高品質・国内生産
- パネルメーカー各社対応

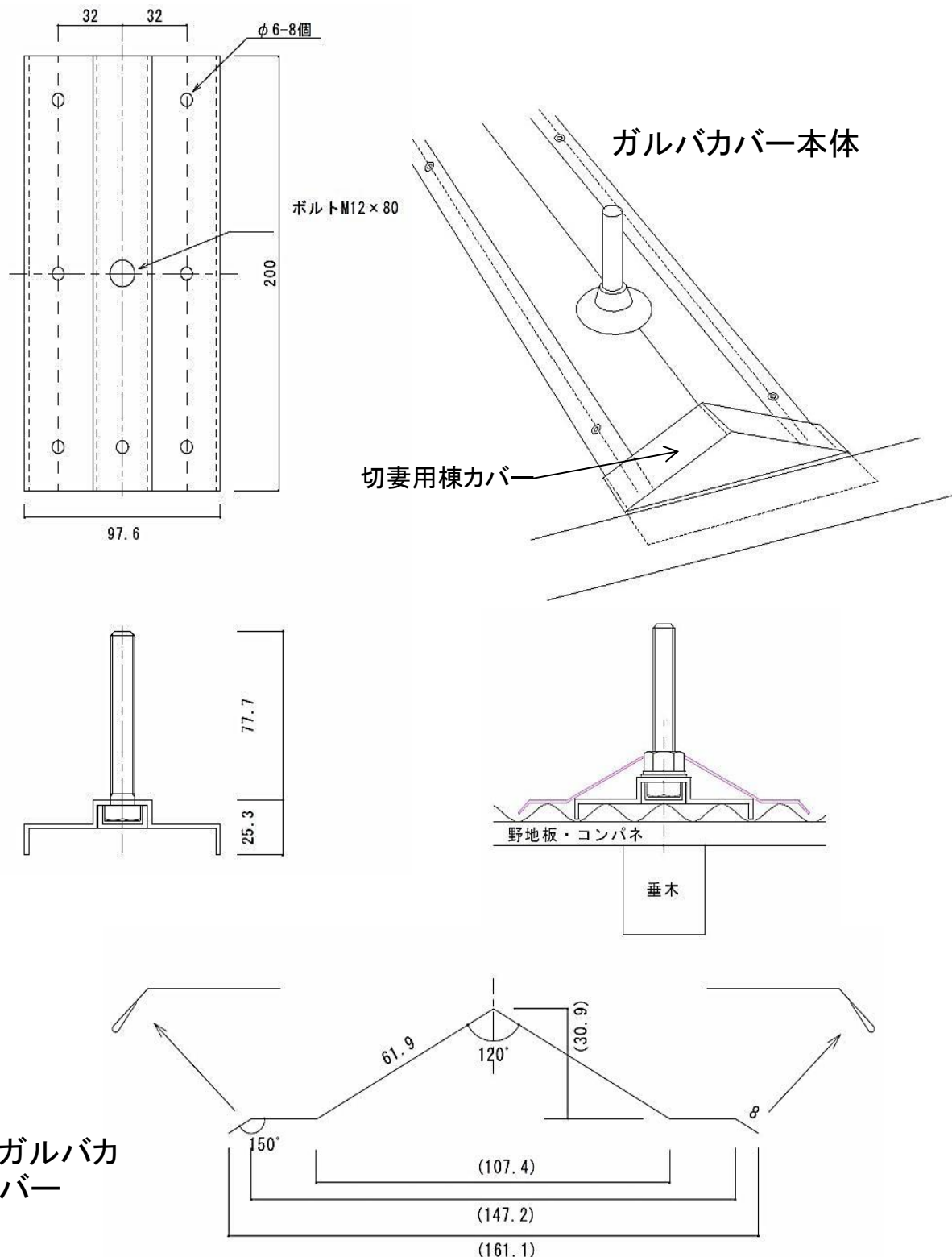
株式会社まえた(金具工房まえた)

<http://www.c-kanagu.com>

兵庫県加西市北条町横尾1079-2
お問合せ:0790-35-8880

お問合せ:info@c-kanagu.com

楽々トタン金具



仕様書

| 金具種類 | | | |
|----------------------|----|----------|------------------------|
| 金具形式 | 重量 | 対応母屋 | 対応屋根材 |
| RTK-M12 | | 木造垂木+バラ板 | 鉄板小波(トタン)、ポリカ波ピッチ32mm用 |
| RTK-M16 | | 木造垂木+バラ板 | |
| ※ 弊社「楽々アルミフレーム」はM12用 | | | |

| 詳細仕様 | | |
|----------|-----------------|--------|
| 部材・付属品名称 | 仕様・その他 | 材質 |
| 本体金具 | 板厚: 2.3mm | ZAM鋼板 |
| ボルト、ナット | M12、M16 × 80 | SUS304 |
| その他 | 裏面ブチルテープ付き | |
| 付属部品 | 木ネジ 5.3 × 65 8本 | 高耐食メッキ |

| ガルバカバー本体 | | | |
|------------------------|----|-------------------|-----------------|
| 形式 | 重量 | 幅 × 全長 | 材質 |
| GC2500 | | 2.500 × 161 (m m) | ガルバリウム鋼板: フッ素処理 |
| 付属部品: 棟カバ、パッキン付き板金固定ネジ | | | |
| ※ 棟カバは切妻用、片流れ用があります。 | | | |

株式会社まえた(金具工房まえた) <http://www.c-kanagu.com>
 兵庫県加西市北条町横尾1079-2
 お問い合わせ: 0790-35-8880
 お問い合わせ: info@c-kanagu.com

楽々Cチャン金具・架台選定表

| 材 母屋種類 | | 屋根 | | 大波スレート 波ピッチ130 | | 鉄板大波 波ピッチ76.5 | | 小波スレート 鉄板中波 ピッチ63.5 | | 鉄板小波 (トタン、ポリカ) 波ピッチ32 | | 屋根材なし | |
|--------------------|---------------|--------------|-----|-------------------|---------|------------------|---------|------------------------------|---------|-----------------------------|-----|---------|---------|
| | | 施工方法 | | 屋根 上 | 屋根 裏 | 屋根 上 | 屋根 裏 | 屋根 上 | 屋根 裏 | 屋根 上 | 屋根裏 | 屋根 上 | 屋根 裏 |
| リップ溝形 鋼 | 100×50×20 | RCB | RCK | RCB | RCK | RCB | RCK | RCB | RCK | RCB | RCK | RCB | RCK |
| | 75×45×15 | RCB | RCK | RCB | RCK | RCB | RCK | RCB | RCK | RCB | RCK | RCB | RCK |
| | 60×30×10 | RCB | | RCB | | RCB | | RCB | | RCB | | RCB | |
| 木造・垂 木、野地 板 | 45角以上 | | | RTK | | RTK | | RTK | | | | | |
| 木造・母 屋(横方 向) | 90～105角 | | RMK | | RMK | | RMK | | RMK | | | | |
| 突出しボ ルトサイズ | M8.10.M12.M16 | | | | | | | | | | | | |
| RCB:楽々Cチャンボルト | | RCK:楽々Cチャン金具 | | RTK:楽々トタン金具 | | RMK:楽々木ちゃん金具 | | 母屋上に木造住宅の場合のみ適用可能 お問合せ下さい | | | | | |

施工にあたっては、建物の強度等を考慮し、各パネルメーカー様の施工基準を守ってご使用下さい。

あきらめていた物件、お客様の同意が得られない物件
各種特注品も、設計・制作致します。お気軽にご相談ください。

各種機器の波板壁面への取付に！！

楽々Cチャン金具・ハサミ型

鉄骨への各種機器設置や引込工事に！！

パワコン各種

CT、分電盤、メーター盤設置

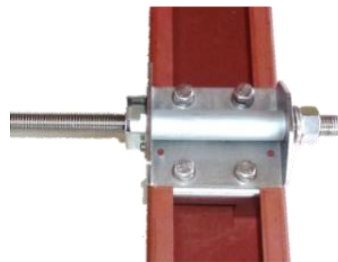
水銀灯、LED照明

各種配管、パイプ工事

各種ケーブルの引込工事

ポリカ波板、トタンにも施工可能！！

看板、木工事下地、その他



特許出願済



引込用支持例

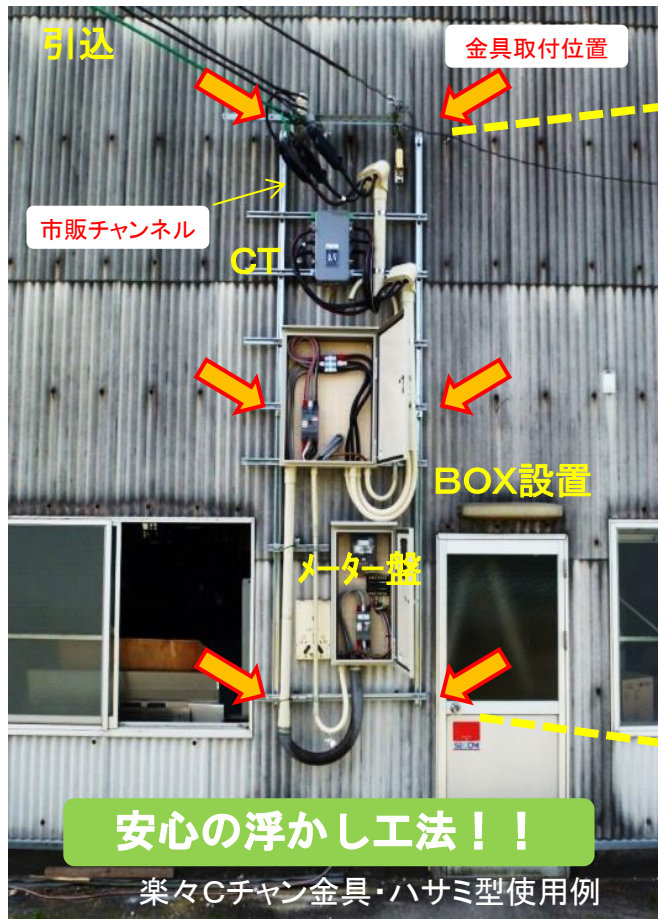
適用構造材

- リップ溝形鋼(C型鋼)
- 100×50×20
- 75×45×15

適用壁面材

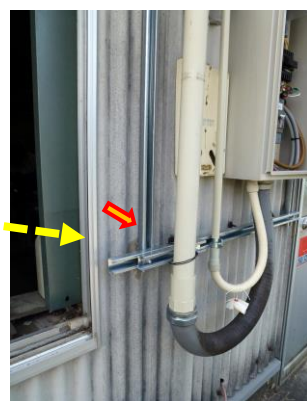
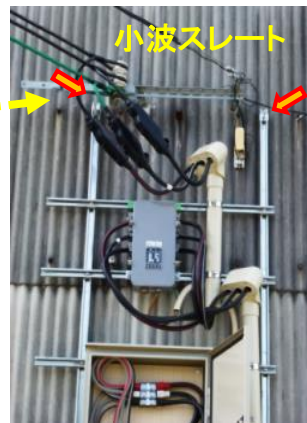
- トタン～大波スレート
- その他一般外壁

鉄骨への穴あけ・溶接不要！！



安心の浮かし工法！！

楽々Cチャン金具・ハサミ型使用例



壁面工事に苦勞されていませんか？

現状の工事は？

- ◆ 多数のビス打ちをしているが強度的に頼りない。壁面の割れ、凹み、凹凸の問題等
- ◆ 機器が届くのを待ってから取付工事
- ◆ 建物が鉄骨構造の場合、多数の機器取付や高所での取付には大変手間がかかる。
- ◆ 機器の取付位置を鉄骨のある位置に合わせなければならない。
- ◆ 機器取付部とケーブル引込部は別々に工事をしている。
- ◆ 位置の変更、機器の追加、穴明け位置の間違いの度に毎回苦勞している。
- ◆ 裏側に木板をかまして2人で固定している。(木板が目立つ)
- ◆ 防水箇所が多い。波板等は特に防水しにくい。

～フリーレイアウト工法のご提案～

楽々Cチャン金具(ハサミ型)を使用した場合の特徴・メリット

- 施工が簡単
鉄骨のある位置に金具を取り付けるだけの簡単施工(突出ボルトはSUS304)
- 事前仕込が可能
メインの縦ダクトを仕込んでおけば、後は横ダクトを調整して機器を設置するだけです。
- レイアウト自由な工事が可能
市販のアンクルやダクトハンガー、チャンネル等を縦横クロスに配置する事で自由な位置に簡単に多数の機器が設置可能です。
- 壁面材に負荷をかけない！！
壁面に負荷をかけない浮かし工法なので屋根材が割れたり、へこんだりしません。
- スレート、ポリカ、塩ビ波板にも設置可能！！
- 弱い外壁材でも、浮かし、絶縁により屋根材に荷重をかけません。
- 高強度で安心！！
壁面用突出しボルト径:標準M12×285mm(オプションM8,M10,M16もございます)

太陽光パネル施工例



www.c-kanagu.com

株式会社 まえだ(金具工房 まえだ)

兵庫県加西市北条町横尾1079-2
TEL:0790-35-8880/FAX:0790-43-1249
お問合せ:info@c-kanagu.com

太陽光パネル設置にも高強度で安心、とご好評頂いております。架台とセットで販売中。各種特注品も承ります。どんな小さなことでも、お気軽にお問い合わせください。

☆波板壁面への各種機器設置用金具☆

楽々Cチャン金具・ハサミ型

壁面材に荷重をかけない
.....浮かし工法.....

「楽々Cチャン金具・ハサミ型」は鉄骨(リップ溝形鋼)に簡単に固定でき、壁面から各種機器を浮かせて設置出来る浮かし工法採用の為、壁面材に負担がかかりません。
縦、横にラックを組むことで、重量物の設置も可能です。

楽々Cチャン金具・ハサミ型1050M12型



金具本体:ZAM鋼板,ZAMパイプ
ボルト:SUS304 M12・M16

- ☆ 鉄骨への穴あけ不要！！
- ☆ ボルト突出長さ調整自由！！
- ☆ ポリカ、トタンもOK！！
- ☆ 簡単施工！！

適用リップ溝形鋼
100×50・75×45

適用壁面材
大波スレート・小波スレート
ポリカ波板・トタン・角波折板等、
形状を問いません。



水銀灯、LED照明

弊社アルミフレーム8060型使用例



衛星アンテナ



CT、分電盤、メーター盤



各種ケーブルの引込工事



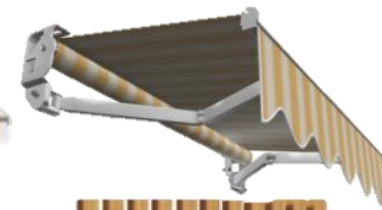
エアコン

チャンネル使用例

各種機器設置でお困りの工事
店様、販売店様、メーカー様
のお手伝いをさせていただきます。

各種エクステリアの固定・設置にも最適！！

- ☆ テラス屋根
- ☆ オーニング・テント
- ☆ ウッドフェンス
- ☆ 目隠し・格子
- ☆ 看板
- ☆ イルミネーション
- ☆ 木工下地



ウッドフェンス・目隠し



アルミフレーム8060型



施工物に合わせて、最適な部材を選定、ご提供致します。
詳しくはお問い合わせください。

☆太陽光パネル、集熱器、日陰用シート設置用 金具・架台☆

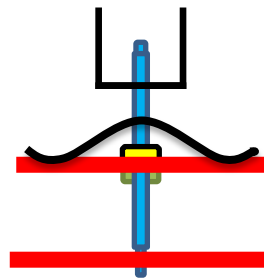
NEW

楽々Cチャンボルト

屋根の工事に

屋根の上から施工できます
引き抜き破壊強度3.000kgf以上

「楽々Cチャンボルト」施工例



PAT.P



ポリカ波板



大波スレート

おすすめポイント(太陽光パネルの場合)

- ★ 屋根上から施工が可能！！
- ★ 屋根材に荷重をかけない架台浮かし工法！！
- ★ 鉄骨1～2本飛ばし施工可能！！金具40%減

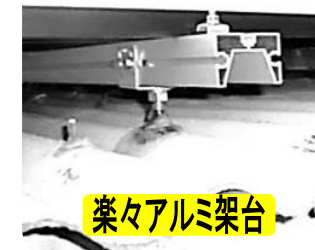


楽々Cチャン金具・ハサミ型

屋根裏から施工用



鉄骨への穴あけ・溶接不要！！
PAT.P



楽々アルミ架台

設置を断念していた機器や物件もお問い合わせください。

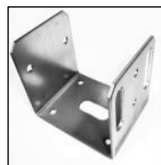
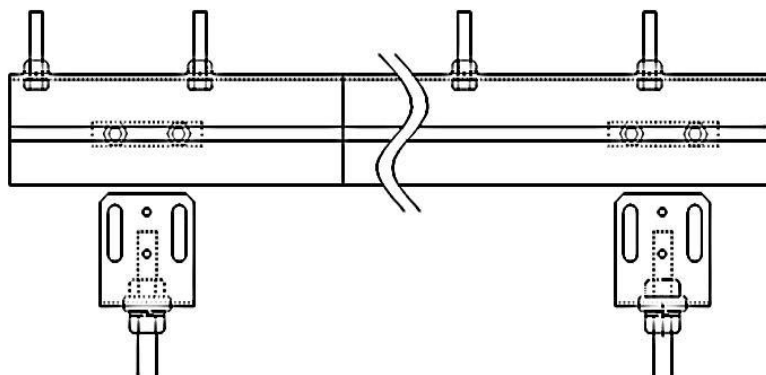
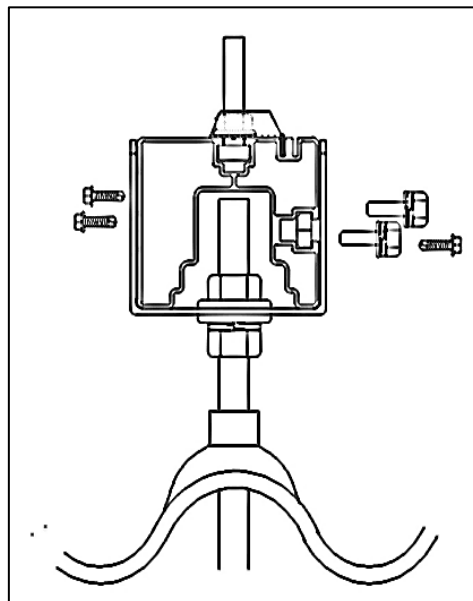
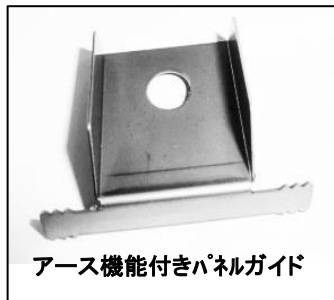
<http://www.c-kanagu.com>

株式会社 まえだ (金具工房 まえだ) 兵庫県加西市北条町横尾1079-2
お問合せ: info@c-kanagu.com 0790-35-8880

楽々アルミ架台（伸縮可能）

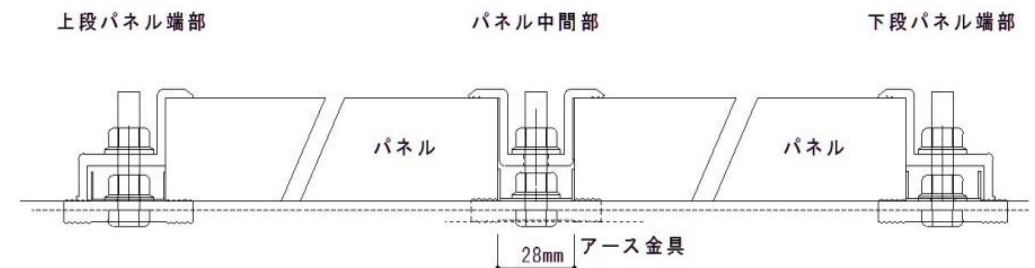
特許出願済

高強度・高品質！！（国内生産）



・・・「楽々アルミ架台」の特徴・メリット・・・

- ◆ **高強度！！**
弊社基準の2mスパンではほとんどたわみません。（状況により3mスパンでも使用可能）
- ◆ **支持金具が少なくて済みます！！**
高強度の為、支持数が少なくてもたわみません。
鉄骨母屋の場合、リップ溝形鋼1～2本飛ばしが可能です！！
支持点が少ない分だけ、施工時間も短縮できます！！
- ◆ **屋根伸縮、連結、延長が自由自在！！**
伸縮フレームと連結フレームを組み合わせることで、様々な現場に対応できます。
後から増設の場合にも、簡単に延長できます。
高強度なので連結位置を選びません（少積雪地域の場合）
- ◆ **パネルガイドでパネル位置決め簡単！！**
パネル固定のボルト位置調整が簡単！！
便利なアース機能付！！（一部パネルには使用しないものがあります）
- ◆ **フレームスライド・パネルスライド自由！！**
穴あけ不要で、フレームもパネルも自由な位置に移動可能！！
ナットホルダー採用でナットが自由な位置で止まります。事前仕込み簡単
- ◆ **安心の国内生産！！**
表面処理はアルマイト・アクリル塗膜の複合被膜！！
海外製には少ない複合被膜で過酷な環境に強い！！
- ◆ **パネルメーカー各社対応！！**
- ◆ **不陸調整範囲が広い！！**
弊社金具との組合せで不陸調整範囲が広くとれ、調整も容易にできます！！



株式会社まえた（金具工房まえた）

<http://www.c-kanagu.com>

兵庫県加西市北条町横尾1079-2
お問合せ：0790-35-8880

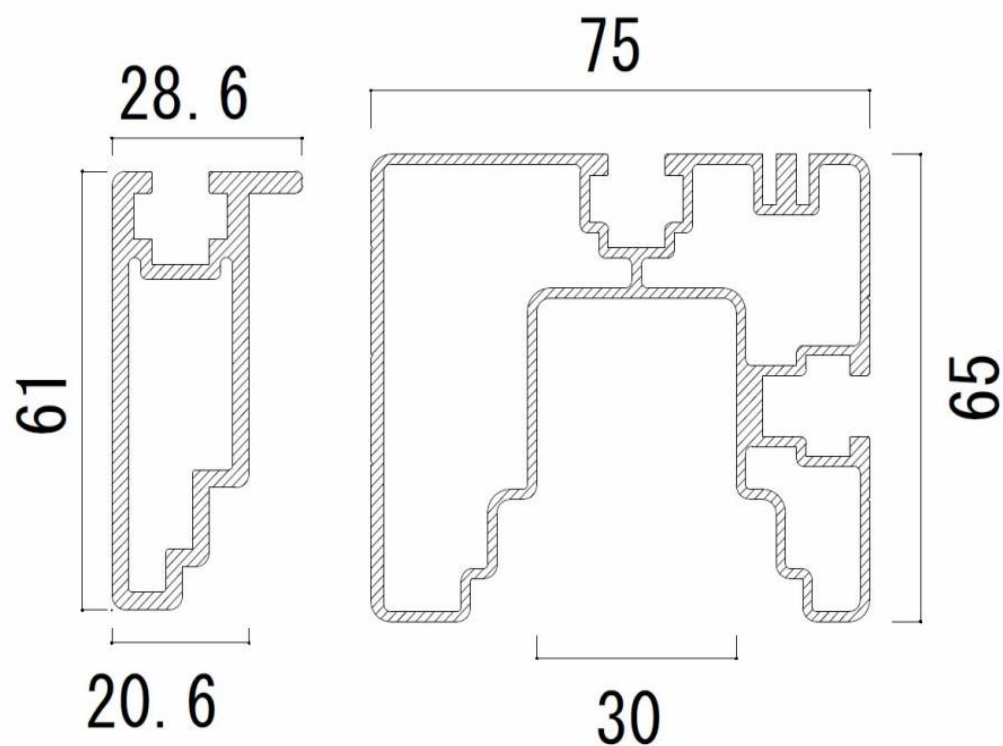
お問合せ：info@c-kanagu.com

楽々アルミ架台（伸縮可能）

仕様書

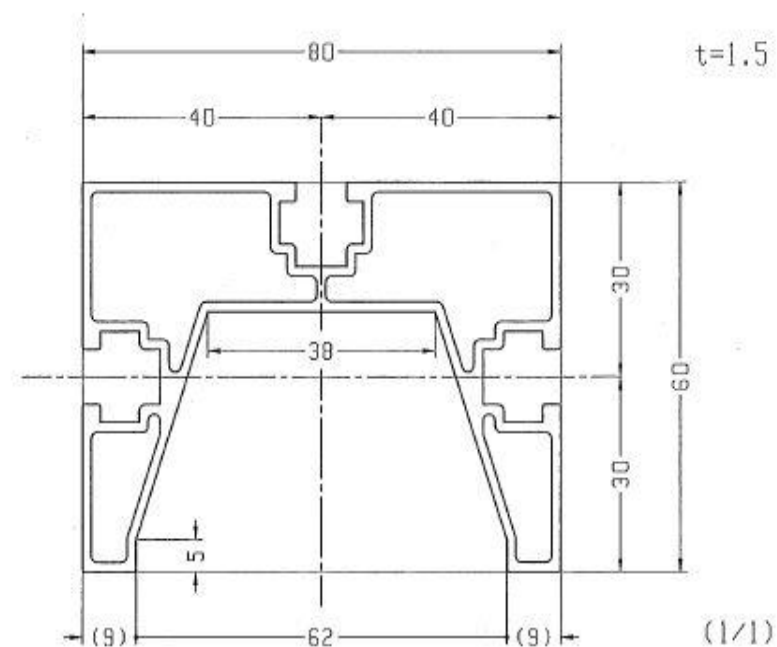
| フレーム形式 | 重量／ m | 外形寸法(W×H) | 材質 |
|----------|----------|-----------|----------|
| RAF-7565 | 1.898 | 75×65 | A6063-T5 |
| RAF-CN | | 28.6×61 | A6063-T5 |

※ 表面処理:アルマイト、アクリルコート



| フレーム形式 | 重量／ m | 外形寸法(W×H) | 材質 |
|----------|----------|-----------|----------|
| RAF-8060 | | 80×60 | A6063-T5 |

※



長尺6m迄製作可能

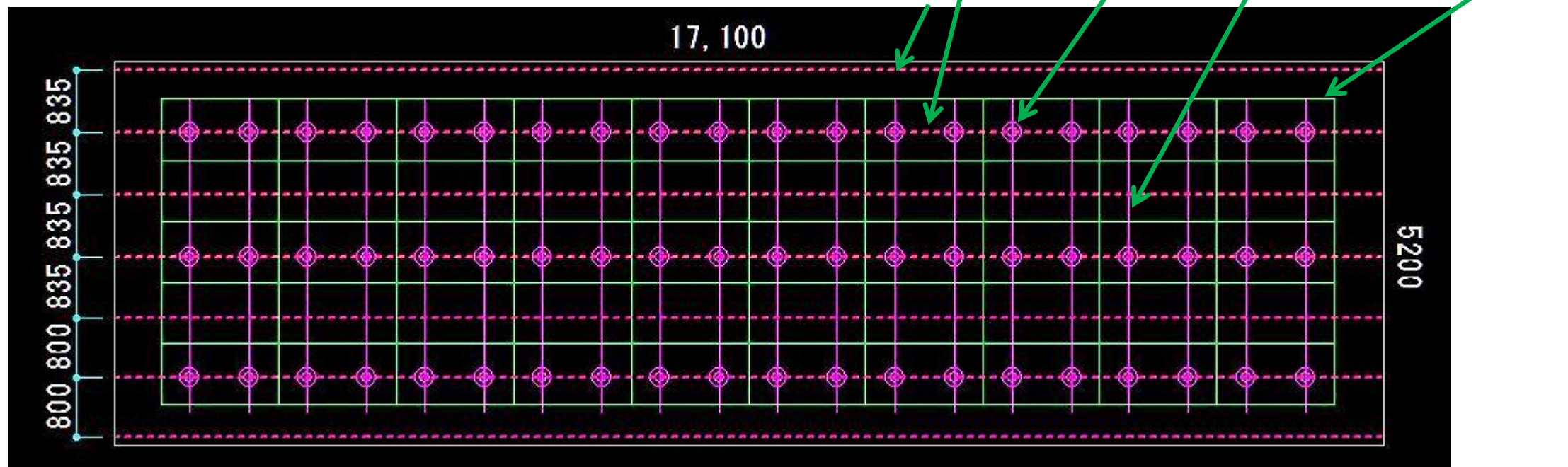
フレームのみの単体販売も行っております。
詳しくはメールかお電話でお問い合わせ下さい。

全体設計・施工イメージ

パナソニック 設置例 10列×5段=50枚 244W×50=12.2KW

楽々Cチャン金具使用個数60個

楽々アルミフレーム 20本



上記と同じレイアウトのパネル設置でも、建物の構造、リップ溝形鋼のピッチや本数により、金具の使用個数や位置は変わります。

金具の配置は鉄骨スパン2m以内(軒側、棟側2.5m)推奨

※但し、当社アルミフレーム使用、寸切ボルトM12、M16の場合。

※パネルメーカー様のフレームを使用の場合は寸切ボルトのサイズ、支持点の必要数や配置はメーカー様にご確認下さい。

鉄骨や木造母屋に穴をあけない工法

特許取得済

寸切ボルトサイズ
標準はM16です。
M8・M10・M12も対応可能(オプション)

対応構造材(母屋)

- リップ溝形鋼(C型鋼) 100×50×20
- 溝形鋼 100×50
- 角パイプ 100×50

楽々Cチャン金具・4面固定型
(リップ溝形鋼・角パイプ・木造他各種対応)

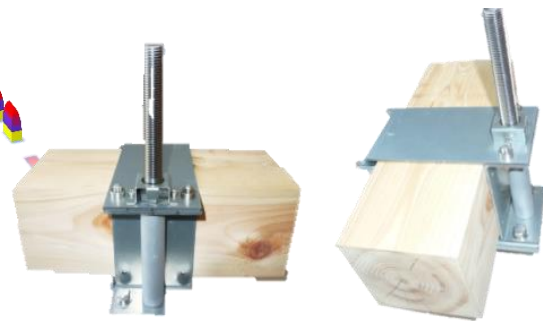
脱落防止機構

大波スレート・鉄骨100*50専用

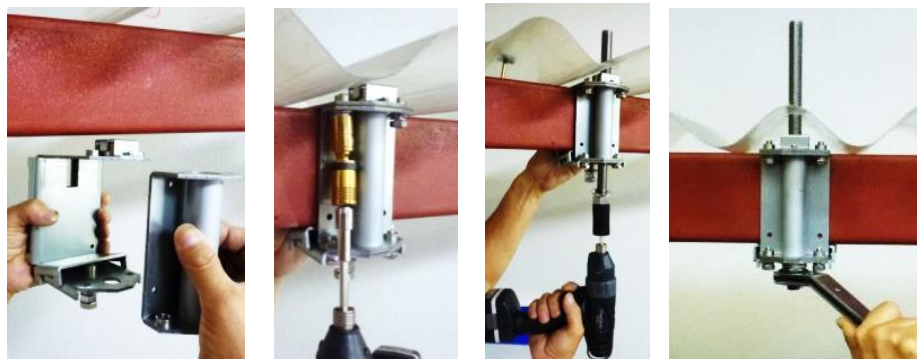


パナソニック純正ZAMフレームにもピッタリ
M16仕様(標準)

リップ溝形鋼用



- ### 4面固定型の特徴
- ◆ **屋根材に荷重をかけない！！**
屋根材に直接架台を乗せないで割れるリスク低減・お客様安心。
古いスレート、採光ポリカ屋根もOK！！
 - ◆ **鉄骨への穴あけ(溶接)不要！！**
鉄骨に穴をあけないので下穴ドリルやホルソーは不要！！
(固定用補助ドリルネジの打ち込みは除く)
 - ◆ **抜群の強度！！**
仮手締めだけでも高強度・びくともしない4面固定！！
 - ◆ **施工が簡単・早い！！**
金具取付は電動ドライバーとレンチで簡単組立！！
突出ボルトの挿入は電動ドライバーで素早く完了(専用工具付属)
突出ボルトの高さ調整も簡単にできます！！
金具の位置移動・微調整も簡単！！
 - ◆ **安全施工！！ 安心構造！！**
全ての組立ボルトが外れても金具が脱落しない構造です。
鉄骨内の電線を傷つける心配なし！！
スレート固定フックボルト部にも取付可能



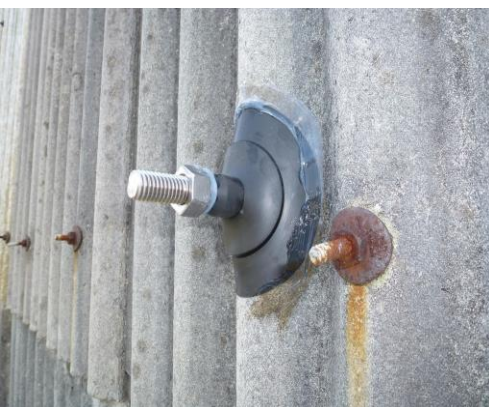
専用工具・寸切ボルト回しゴム付属
組み付け用首ふりソケットレンチ付属
(物件ごとに付属致しております)

メリット色々

- 金具を全ての鉄骨(木材)母屋に取付する必要がありません！！
⇒ 施工時間短縮
- その為金具数が少なくて済みます
- 工事品質が安定
失敗の多いボルトの突き出し角度調整不要
ベテランも新入社員も同じ仕上がり。工事品質が安定。
- クリーン作業
金属の切削クズ、溶接の火花が出ません。
- パネル温度
パネルを浮かし例えわずかでもパネル温度上昇の低減期待
- 屋根裏温度
空間を広くとることにより、例えわずかでも屋根裏の温度上昇の低減期待
- 金具が屋根裏なので、いつでも点検ができます。
- 木造母屋の場合、木材の収縮の緩みも確認でき、施工後でも増し締めできます。
- 木材母屋の自然ひび割れも4面固定型ならより強固に締まります。



大波スレート+カバー屋根への施工例
(楽々Cチャン金具・ハサミ型)仕様



壁面への施工例
小波スレート壁面、小波ポリカ
系壁面等への取付にも最適で
す。

弊社商品はお客様、メーカー様
にも安心の架台浮かし工法を
採用致しております。



ボルト4本で
軽トラを浮かせて支えます！！

※元祖「4面固定型」実
験



人気No1！！
「楽々Cチャンボルト」



鉄骨や屋根材に合わせて各種
サイズがあります。
又、特注対応も致します。