

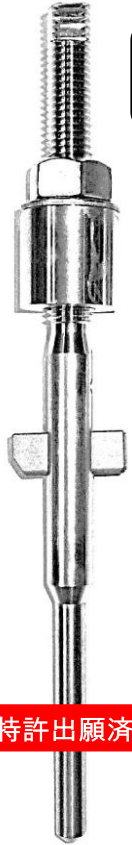
## 太陽光パネル取付金具・架台シリーズ

### 楽々Cチャンボルト

(リップ溝形鋼・角パイプ対応)

大波スレート・小波スレート・各種波板対応

**屋根材に荷重をかけない！！**  
浮かし工法！！



大波スレート例



鉄板大波  
(ポリカ)

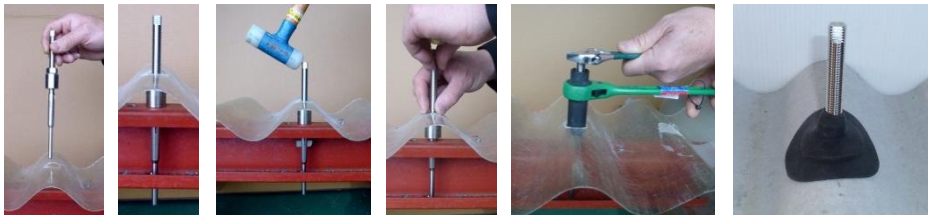


パナソニック製  
ZAMフレーム対応

不陸調整自由！！支持金具  
(ボルト)もフレームも個々に不  
陸調整可能！！

鉄骨1～2本飛ばし施工可能！！支持数40%減

**屋根上から施工！！**



特許出願済

## 屋根材に荷重をかけない！！

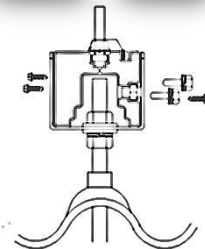
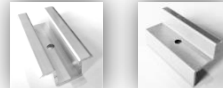
・・・「楽々Cチャンボルト」の特徴・メリット・・・(太陽光発電の場合)・・・

- ◆ **屋根上施工！！**  
屋根の上から施工可能！！
- ◆ **屋根材に荷重をかけない！！**  
屋根材に直接架台を乗せない架台浮かし工法対応！！  
屋根材が割れる、へこむ等のリスク低減・お客様安心。  
鉄骨下面にもボルトが挿入されるので、横方向にも強い！！
- ◆ **屋根材質を選ばません！！**  
架台浮かし工法で、古いスレート、採光ポリカ屋根も設置可能！！  
カバーフにも対応！！
- ◆ **不陸調整可能！！**  
ボルト式なので不陸調整も簡単！！
- ◆ **強風も安心！！引き抜き強度抜群！！**  
他の工法を圧倒する引き抜き強度を誇ります。引抜破壊強度(30KN)3トン以上
- ◆ **支持点が少なくて済みます！！**(他社比較) 金具40%減 ⇒ 施工時間短縮  
ボルト設置は鉄骨1～2本飛ばしが可能。鉄骨全てに配置する必要がありません。
- ◆ **パネル温度・屋根裏温度は・・・**  
架台を浮かすのでパネル温度の上昇抑制期待、屋根裏温度低減期待

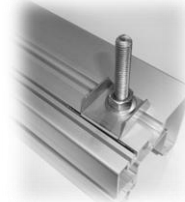


### 楽々アルミ架台

弊社支持金具全てに対応！！



特許出願済



架台浮かし工法

- 伸縮、連結自在構造
- パネルガイド(アース機能付)
- 高強度・高品質・国内生産
- パネルメーカー各社対応

株式会社まえた(金具工房まえた)

<http://www.c-kanagu.com>

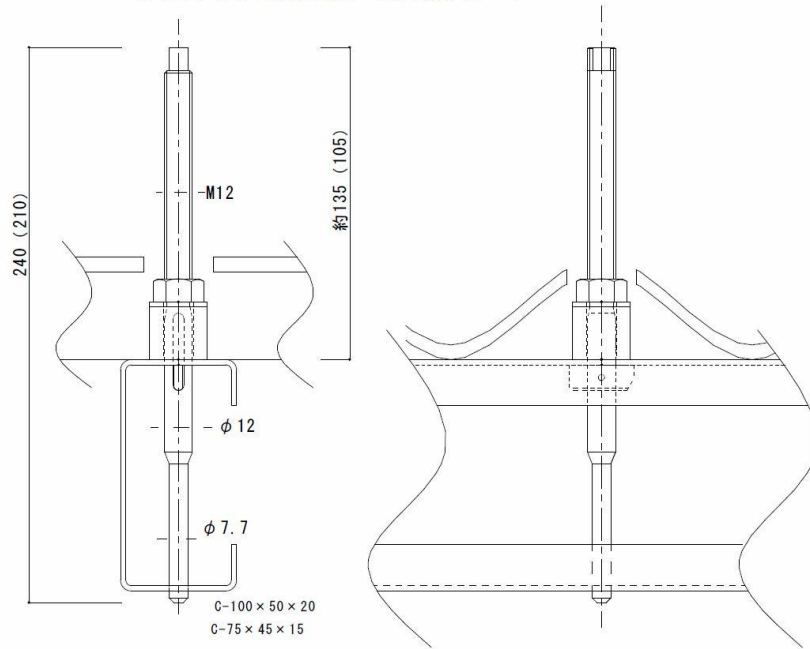
兵庫県加西市北条町横尾1079-2  
お問合せ: 0790-35-8880

お問合せ: info@c-kanagu.com

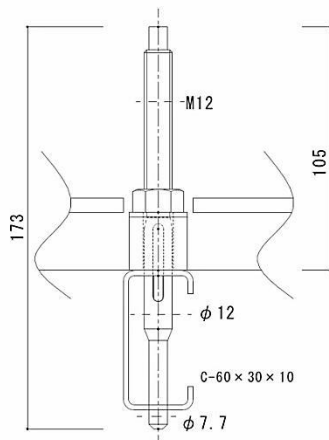
# 楽々Cチャンボルト

(リップ溝形鋼・角パイプ対応)

参考図：リップ溝形鋼100×50、大波スレート



参考図：リップ溝形鋼60×30、小波スレート



## 仕様書

楽々Cチャンボルトの対応可能な構造材、屋根材		
適用構造材	リップ溝形鋼	100×50×20
		75×45×15
		60×30×10
	角パイプ	高さ60～100mm
適用屋根材	大波スレート	波ピッチ 130mm
	鉄板大波	波ピッチ 76.5mm
	小波スレート、鉄板中波	波ピッチ 63.5mm
	カバーーフ	※波高さ等確認要
	鉄板小波・ポリカ波板等	波ピッチ32mm(※別途専用ガルバカバー必要)

楽々Cチャンボルト 共通仕様		
ボルト材質	SUS304	
ボルト径	M12(ネジ無部 12Φ)	(段付き先端部7.8mm)
Hカット部	対辺8mm	
引抜破壊強度	30KN(3060kg)	
付属部品	スペーサー、皿パネナット	SUS304

楽々Cチャンボルト個別仕様					
形式	ボルト全長	重量 (スペーサー、皿 パネナット込)	適用 リップ溝形鋼	ボルト突出 高さ (鉄骨面より)	推奨屋根種類
RCB240	240mm		100×50×20 75×45×15	135mm	大波スレート
RCB210	210mm		100×50×20 75×45×15	105mm	鉄板大波、鉄板中波、 小波スレート ※鉄板小波・ポリカ波 板
RCB170	170mm		60×30×10	105mm	

※タン、ポリカ等で波ピッチ32mmでご使用の場合は、別途オプションのガルバカバーが必要です。

株式会社まえた(金具工房まえた) <http://www.c-kanagu.com>

兵庫県加西市北条町横尾1079-2  
お問合せ:0790-35-8880

お問合せ:info@c-kanagu.com